

HIDRAULIC CYLINDERS

Vérins hydrauliques / Cilindros hidráulicos

>> CHARACTERISTICS

- Maximum working pressure: 250 bar
- Maximum testing pressure: 375 bar
- Maximum working speed: 0.5 m/s
- Working temperature: -30 °C to +90 °C
- Oil: mineral hydraulic.
- Viscosity: 12...90 mm²/S
- Filtration: according to NAS 1638
- Stroke tolerance: CETOP RP 78 H

>> MATERIALS

- Rod: chrome plated steel F-1252, minimum chrome layer thickness 25 micron, roughness Ra < 0,1 minimum, surface hardness 67 HRc, corrosion resistance minimum 200 hours in neutral saline fog according to ISO 9227 rating 9
- Tube: steel E-355 EN 10305-1, inside diameter tolerance ISO H8, roughness Ra <0,4 micron.
- Guide-bushing: steel F-1140 nitrated (nitride hardening)
- Piston: steel F-1140.

>> SEALS

- Guide-bushing:

- ♦ Dynamic: compact polyurethane rod-seal, double lip. NBR metal wiper seal.
- ♦ Static: NBR 90 shore o-ring.
- Piston:
 - ♦ Dynamic: compact doubleacting polyurethane seal, plus nitrile o-ring as activator. Special polyacetal guides reinforced with glass fiber.
 - ♦ Static: polyamide locking sealing guide.

>> FINISHING

- Black prime painting.

>> RECOMMENDATIONS

- Protect the cylinder circuit with a relief valve set at 250 bar.
- Check the oil cleanness (pollution), and prevent it from having strange objects (place a filter on the cylinder circuit).
- Bleed the circuit by slightly loosening the cylinder fittings before starting-up.
- Do not weld on the cylinder tube.
- Before welding on the rod or on the bottom, please dismount the cylinder.
- In case you need to store the cylinders for a long period of time, please avoid outdoor storage. If not possible, the rod must be completely retracted or it must be greased instead.

- For high-pressure cleaning or blasting on the cylinder, the rod and the oil-ports must be suitably protected.
- In case you need to dismount the cylinder, please note that the piston is screwed onto the rod end and fixed with industrial glue, so you must use also industrial glue when mounting again

>> CARACTÉRISTIQUES

- Pression maximale d'utilisation: 250 bars
 - Pression maximale d'épreuve: 375 bars
 - Vitesse maximale de travail: 0,5 m/s
 - Température de fonctionnement: -30 °C à +90 °C
 - Huile hydraulique minérale.
 - Viscosité: 12...90 mm²/S
 - Filtration: selon NAS 1638
 - Tolérance de course: CETOP RP 78 H
- ♦ à double lèvre + Joint racleur métallique en NBR.
 - ♦ Statique: O-ring NBR 90 Shore.
- Piston:
 - ♦ Dynamique: joint en polyuréthane double effet compact , + o-ring en nitrile comme élément activateur. Guides en polyacétal spécial renforcés avec fibre de verre.
 - ♦ Statique: Guide d'étanchéité de verrouillage de polyamide.

- En cas de démontage de vérin, noter que le piston est vissé sur l'extrémité de la tige et fixé avec de la colle industrielle, prévoir donc le collage lors du remontage

>> MATERIAUX

- Tige: acier F-1252 chromé, épaisseur de la couche de chrome: 25 microns minimum, rugosité: Ra <0,1 Dureté 67 HRc, tenue à la corrosion: 200 heures brouillard salin neutre selon norme ISO 9227 rating 9.
- Tube: acier E-355 EN 10305-1, tolérance diamètre intérieur ISO H8, rugosité: Ra < 0,4 micron.
- Guide avant: acier F-1140 nitruré
- Piston: acier F-1140.

>> ETANCHÉITÉ

- Guide avant:
 - ♦ Dynamique: Joint compact en polyuréthane

>> FINITION

- Peinture d'apprêt noir.

>> RECOMMANDATIONS

- Protéger le circuit du vérin avec un limiteur de pression à 250 bars.
- Vérifier l'état de pureté du fluide en évitant la présence de corps étrangers (placer un filtre dans le circuit du vérin).
- Purger le circuit, dévissant légèrement les raccords d'alimentation du vérin avant la mise en service.
- Ne pas souder sur le tube.
- Démontez le vérin pour souder sur la tige ou le fond.
- En cas de stockage prolongé des vérins, éviter l'entreposage à l'extérieur, autrement, la tige doit être entièrement insérée dans le tube, sinon, elle doit être graissée.
- Pour le nettoyage à haute pression ou sablage, la tige et les ports d'huile doivent être convenablement protégés.

>> CARACTERISTICAS

- Presión de utilización máxima: 250 bar
- Presión de prueba máxima: 375 bar
- Velocidad de utilización máxima: 0,5 m/s
- Temperatura de utilización: -30 °C a + 90 °C.
- Aceite: hidráulico mineral.
- Viscosidad: 12...90 mm²/S
- Filtración: según NAS 1638
- Tolerancia de carrera: CETOP RP 78 H

>> MATERIALES

- Vástago: acero F-1252 cromado, recubrimiento mínimo de la capa de cromo 25 micras, rugosidad Ra <0,1 Dureza mínima del recubrimiento 67 HRc, resistencia a la corrosión mínimo 200 horas niebla salina neutra según 1809227 rating 9.
- Camisa: acero E-355 EN 10305-1, tolerancia sobre el diámetro interior ISO H8, rugosidad Ra <0,4 micras.
- Cabeza: acero F-1140 nitrurado
- Pistón: acero F-1140.

>> ESTANQUEIDAD

- Cabeza

- ♦ Dinámico: Collarín compacto de poliuretano, doble labio+Rascador metálico en NBR.
- ♦ Estático: junta torica NBR 90 shore.
- Pistón:
 - ♦ Dinámico: Junta compacta de doble efecto en poliuretano, mas junta torica en nitrilo como elemento activador. Guías en poliacetal especial reforzado con fibra de vidrio.
 - ♦ Estático: guía estanca de freno en poliamida

>> ACABADOS

- Imprimación en color negro.

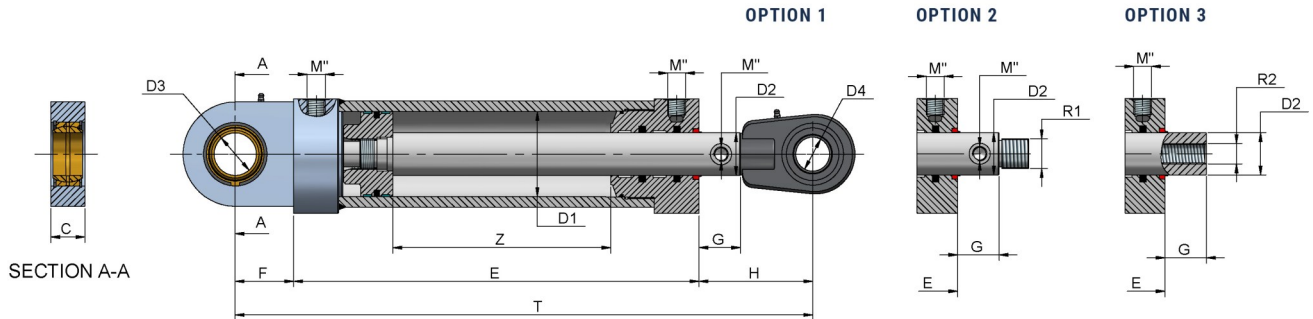
>> RECOMENDACIONES

- Proteger el circuito del cilindro con un limitador de presión a 250 bar.
- Verificar el estado de pureza del fluido, evitar que tenga cuerpos extraños (colocar fitro en el circuito del cilindro).
- Purgar el circuito, desatornillando ligeramente los racores de alimentación del cilindro antes de la puesta en servicio
- No soldar sobre la camisa (tubo).
- Desmontar el cilindro para soldar sobre el vástago o sobre el fondo.
- Para el almacenamiento prolongado de los cilindros, evitar la intemperie, de no ser así, el vástago debe estar completamente introducido en la camisa, en caso contrario deberá forzosamente estar engrasado.

- Para exposiciones prolongadas a la intemperie, se recomienda engrasar la parte del vástago que quede fuera de la camisa.
- Para limpiezas del cilindro a alta presión, o chorreados deberá preverse una protección suficiente sobre el vástago y las tomas de aceite.
- En caso de desmontar el cilindro, hay que tener en cuenta que el pistón va roscado al vástago y lleva fijador de roscas, prever el acopio de fijador de roscas para el posterior montaje.

Spherical eye mountings	Type	S	ISO MP5
Tenons á rotule	Type		
Charnelas con rótula	Tipo		

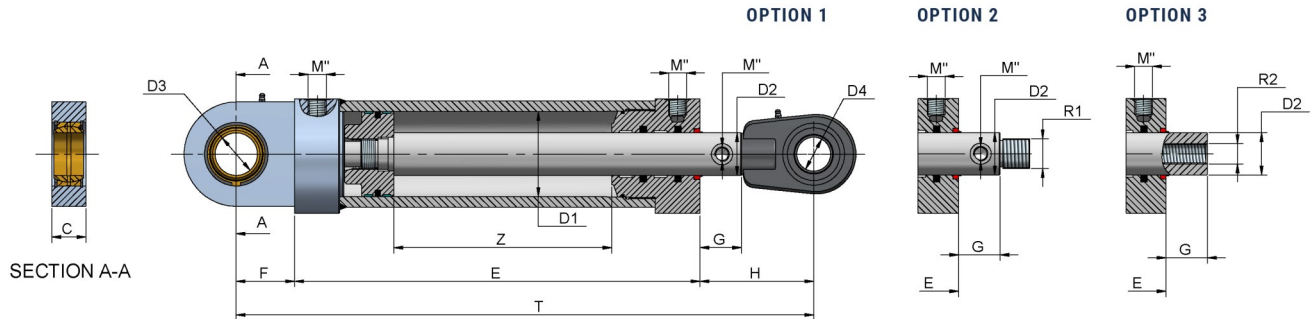
Nominal pressure	250
Pression nominale	
Presión nominal	



OPTIONAL: "M" CONNECTIONS MAY BADE ON THE PERFORATED ROD
 OPCIONAL: LAS CONEXIONES "M" PUEDEN ESTAR EN EL VASTAGO PERFORADO

REF.	ØD1	ØD2	ØD3 +/-5	ØD4 +/-5	E Outer Body Length Long. exterior botella	Z Stroke Carrera	T Overall Length Longitud total	R		H	F	G	M " BSP
								R1 Male thread Rosca macho	R2 Female thread Rosca Hembra				
OM-8040-300	80	40	40	40	432	300	606	M 35 x 1,5	M 20 x 1,5	99	69	30	3/8"
								M 33 x 2	M 24 x 2				
OM-8040-400	80	40	40	40	532	400	706	M 35 x 1,5	M 20 x 1,5	99	69	30	3/8"
								M 33 x 2	M 24 x 2				
OM-8040-500	80	40	40	40	632	500	806	M 35 x 1,5	M 20 x 1,5	99	69	30	3/8"
								M 33 x 2	M 24 x 2				
OM-8040-600	80	40	40	40	732	600	906	M 35 x 1,5	M 20 x 1,5	99	69	30	3/8"
								M 33 x 2	M 24 x 2				
OM-8045-300	80	45	40	40	432	300	606	M 35 x 1,5	M 20 x 1,5	99	69	30	3/8"
								M 33 x 2	M 24 x 2				
OM-8045-400	80	45	40	40	532	400	706	M 35 x 1,5	M 20 x 1,5	99	69	30	3/8"
								M 33 x 2	M 24 x 2				
OM-8045-500	80	45	40	40	632	500	806	M 35 x 1,5	M 20 x 1,5	99	69	30	3/8"
								M 33 x 2	M 24 x 2				
OM-8045-600	80	45	40	40	732	600	906	M 35 x 1,5	M 20 x 1,5	99	69	30	3/8"
								M 33 x 2	M 24 x 2				
OM-9045-400	90	45	50	50	532	400	756	M 45 x 1,5	M 24 x 2	118	88	30	3/8"
								M 42 x 2	M 30 x 2				
OM-9045-500	90	45	50	50	632	500	856	M 45 x 1,5	M 24 x 2	118	88	30	3/8"
								M 42 x 2	M 30 x 2				
OM-9045-600	90	45	50	50	732	600	956	M 45 x 1,5	M 24 x 2	118	88	30	3/8"
								M 42 x 2	M 30 x 2				
OM-9045-700	90	45	50	50	832	700	1056	M 45 x 1,5	M 24 x 2	118	88	30	3/8"
								M 42 x 2	M 30 x 2				
OM-9045-800	90	45	50	50	932	800	1156	M 45 x 1,5	M 24 x 2	118	88	30	3/8"
								M 42 x 2	M 30 x 2				
OM-9045-900	90	45	50	50	1032	900	1256	M 45 x 1,5	M 24 x 2	118	88	30	3/8"
								M 42 x 2	M 30 x 2				

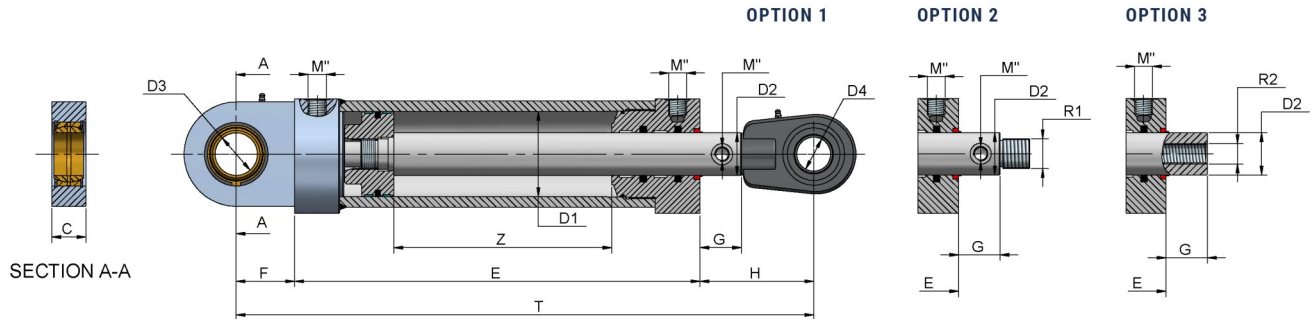
Spherical eye mountings	Type	S	ISO MP5	Nominal pressure	250 bar
Tenons á rotule	Type			Pression nominale	
Charnelas con rótula	Tipo			Presión nominal	



OPTIONAL: "M" CONNECTIONS MAY BADE ON THE PERFORATED ROD
OPCIONAL: LAS CONEXIONES "M" PUEDEN ESTAR EN EL VASTAGO PERFORADO

REF.	ØD1	ØD2	ØD3 +/-5	ØD4 +/-5	E Outer Body Length Long. exterior botella	Z Stroke Carrera	T Overall Length Longitud total	R		H	F	G	M " BSP
								Male thread Rosca macho	Female thread Rosca Hembra				
OM-9050-400	90	50	50	50	545	400	756	M 45 x 1,5	M 24 x 2	118	88	30	3/8"
								M 42 x 2	M 36 x 3				
OM-9050-500	90	50	50	50	645	500	856	M 45 x 1,5	M 24 x 2	118	88	30	3/8"
								M 42 x 2	M 36 x 3				
OM-9050-600	90	50	50	50	745	600	956	M 45 x 1,5	M 24 x 2	118	88	30	3/8"
								M 42 x 2	M 36 x 3				
OM-9050-700	90	50	50	50	845	700	1056	M 45 x 1,5	M 24 x 2	118	88	30	3/8"
								M 42 x 2	M 36 x 3				
OM-9050-800	90	50	50	50	945	800	1156	M 45 x 1,5	M 24 x 2	118	88	30	3/8"
								M 42 x 2	M 36 x 3				
OM-9050-900	90	50	50	50	1045	900	1256	M 45 x 1,5	M 24 x 2	118	88	30	3/8"
								M 42 x 2	M 36 x 3				
OM-9055-400	90	55	50	50	545	400	756	M 45 x 1,5	M 36 x 3	118	88	30	3/8"
								M 42 x 2	M 42 x 3				
OM-9055-500	90	55	50	50	645	500	856	M 45 x 1,5	M 36 x 3	118	88	30	3/8"
								M 42 x 2	M 42 x 3				
OM-9055-600	90	55	50	50	745	600	956	M 45 x 1,5	M 36 x 3	118	88	30	3/8"
								M 42 x 2	M 42 x 3				
OM-9055-700	90	55	50	50	845	700	1056	M 45 x 1,5	M 36 x 3	118	88	30	3/8"
								M 42 x 2	M 42 x 3				
OM-9055-800	90	55	50	50	945	800	1156	M 45 x 1,5	M 36 x 3	118	88	30	3/8"
								M 42 x 2	M 42 x 3				
OM-9055-900	90	55	50	50	1045	900	1256	M 45 x 1,5	M 36 x 3	118	88	30	3/8"
								M 42 x 2	M 42 x 3				

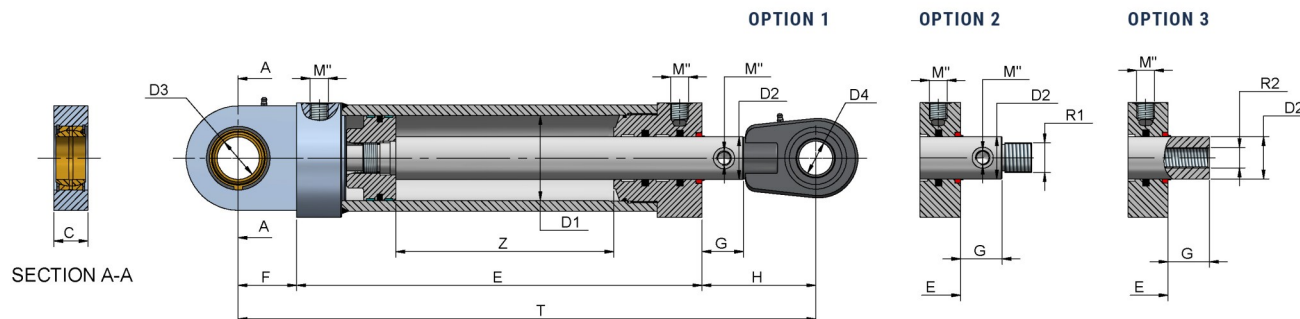
Spherical eye mountings	Type	S	ISO MP5	Nominal pressure	250 bar
Tenons á rotule	Type			Pression nominale	
Charnelas con rótula	Tipo			Presión nominal	



OPTIONAL: "M" CONNECTIONS MAY BADE ON THE PERFORATED ROD
 OPCIONAL: LAS CONEXIONES "M" PUEDEN ESTAR EN EL VASTAGO PERFORADO

REF.	ØD1	ØD2	ØD3 +/-5	ØD4 +/-5	E Outer Body Length Long. exterior botella	Z Stroke Carrera	T Overall Length Longitud total	R1	R2	H	F	G	M " BSP
								Male thread Rosca macho	Female thread Rosca Hembra				
OM-10050-300	100	50	50	50	445	300	653	M 45 x 1,5	M 24 x 2	128	88	40	1/2"
								M 42 x 2	M 36 x 3				
OM-10050-400	100	50	50	50	545	400	753	M 45 x 1,5	M 24 x 2	128	88	40	1/2"
								M 42 x 2	M 36 x 3				
OM-10050-500	100	50	50	50	645	500	853	M 45 x 1,5	M 24 x 2	128	88	40	1/2"
								M 42 x 2	M 36 x 3				
OM-10050-600	100	50	50	50	745	600	953	M 45 x 1,5	M 24 x 2	128	88	40	1/2"
								M 42 x 2	M 36 x 3				
OM-10050-700	100	50	50	50	845	700	1053	M 45 x 1,5	M 24 x 2	128	88	40	1/2"
								M 42 x 2	M 36 x 3				
OM-10050-800	100	50	50	50	945	800	1153	M 45 x 1,5	M 24 x 2	128	88	40	1/2"
								M 42 x 2	M 36 x 3				
OM-10050-900	100	50	50	50	1045	900	1253	M 45 x 1,5	M 24 x 2	128	88	40	1/2"
								M 42 x 2	M 36 x 3				
OM-10050-1000	100	50	50	50	1145	1000	1353	M 45 x 1,5	M 24 x 2	128	88	40	1/2"
								M 42 x 2	M 36 x 3				

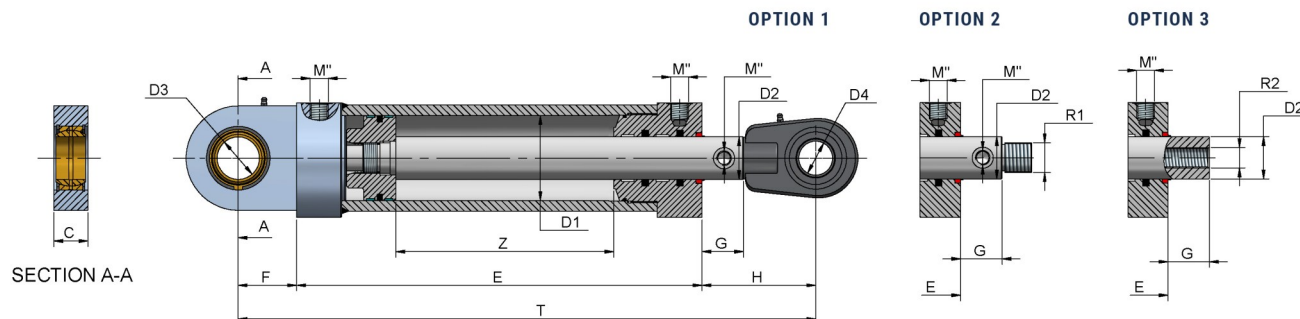
Spherical eye mountings	Type	S	ISO MP5	Nominal pressure	250 bar
Tenons á rotule	Type			Pression nominale	
Charnelas con rótula	Tipo			Presión nominal	



OPTIONAL: "M" CONNECTIONS MAY BADE ON THE PERFORATED ROD
OPCIONAL: LAS CONEXIONES "M" PUEDEN ESTAR EN EL VASTAGO PERFORADO

REF.	ØD1	ØD2	ØD3 +/-5	ØD4 +/-5	E Outer Body Length Long. exterior botella	Z Stroke Carrera	T Overall Length Longitud total	R1		R2		H	F	G	M " BSP
								Male thread Rosca macho	Female thread Rosca Hembra						
OM-10056-300	100	56	50	50	445	300	653	M 45 x 1,5	M 36 x 3	128	88	40	1/2"		
								M 42 x 2	M 42 x 3						
OM-10056-400	100	56	50	50	545	400	753	M 45 x 1,5	M 36 x 3	128	88	40	1/2"		
								M 42 x 2	M 42 x 3						
OM-10056-500	100	56	50	50	645	500	853	M 45 x 1,5	M 36 x 3	128	88	40	1/2"		
								M 42 x 2	M 42 x 3						
OM-10056-600	100	56	50	50	745	600	953	M 45 x 1,5	M 36 x 3	128	88	40	1/2"		
								M 42 x 2	M 42 x 3						
OM-10056-700	100	56	50	50	845	700	1053	M 45 x 1,5	M 36 x 3	128	88	40	1/2"		
								M 42 x 2	M 42 x 3						
OM-10056-800	100	56	50	50	945	800	1153	M 45 x 1,5	M 36 x 3	128	88	40	1/2"		
								M 42 x 2	M 42 x 3						
OM-10056-900	100	56	50	50	1045	900	1253	M 45 x 1,5	M 36 x 3	128	88	40	1/2"		
								M 42 x 2	M 42 x 3						
OM-10056-1000	100	56	50	50	1145	1000	1353	M 45 x 1,5	M 36 x 3	128	88	40	1/2"		
								M 42 x 2	M 42 x 3						

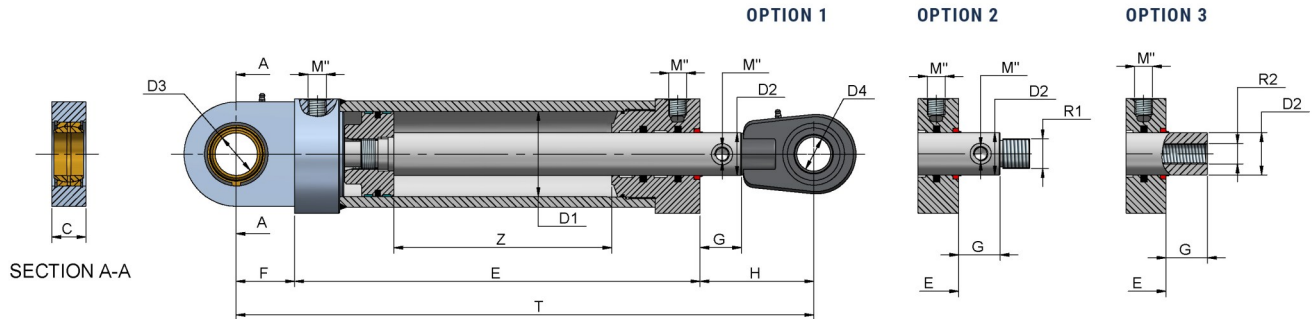
Spherical eye mountings	Type	S	ISO MP5	Nominal pressure	250 bar
Tenons á rotule	Type			Pression nominale	
Charnelas con rótula	Tipo			Presión nominal	



OPTIONAL: "M" CONNECTIONS MAY BADE ON THE PERFORATED ROD
 OPCIONAL: LAS CONEXIONES "M" PUEDEN ESTAR EN EL VASTAGO PERFORADO

REF.	ØD1	ØD2	ØD3 +/-5	ØD4 +/-5	E Outer Body Length Long. exterior botella	Z Stroke Carrera	T Overall Length Longitud total	R1		R2		H	F	G	M " BSP
								Male thread Rosca macho	Female thread Rosca Hembra						
OM-10070-300	100	70	50	50	445	300	653	M 45 x 1,5	M 45 x 3	128	88	40	1/2"		
								M 42 x 2	M 52 x 3						
OM-10070-400	100	70	50	50	545	400	753	M 45 x 1,5	M 45 x 3	128	88	40	1/2"		
								M 42 x 2	M 52 x 3						
OM-10070-500	100	70	50	50	645	500	853	M 45 x 1,5	M 45 x 3	128	88	40	1/2"		
								M 42 x 2	M 52 x 3						
OM-10070-600	100	70	50	50	745	600	953	M 45 x 1,5	M 45 x 3	128	88	40	1/2"		
								M 42 x 2	M 52 x 3						
OM-10070-700	100	70	50	50	845	700	1053	M 45 x 1,5	M 45 x 3	128	88	40	1/2"		
								M 42 x 2	M 52 x 3						
OM-10070-800	100	70	50	50	945	800	1153	M 45 x 1,5	M 45 x 3	128	88	40	1/2"		
								M 42 x 2	M 52 x 3						
OM-10070-900	100	70	50	50	1045	900	1253	M 45 x 1,5	M 45 x 3	128	88	40	1/2"		
								M 42 x 2	M 52 x 3						
OM-10070-1000	100	70	50	50	1145	1000	1353	M 45 x 1,5	M 45 x 3	128	88	40	1/2"		
								M 42 x 2	M 52 x 3						

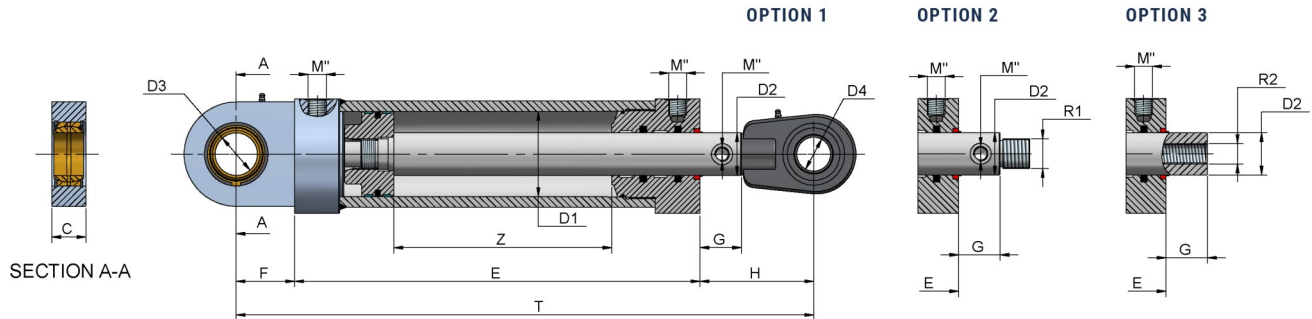
Spherical eye mountings	Type	S	ISO MP5	Nominal pressure	250 bar
Tenons á rotule	Type			Pression nominale	
Charnelas con rótula	Tipo			Presión nominal	



OPTIONAL: "M" CONNECTIONS MAY BADE ON THE PERFORATED ROD
 OPCIONAL: LAS CONEXIONES "M" PUEDEN ESTAR EN EL VASTAGO PERFORADO

REF.	ØD1	ØD2	ØD3 +/-5	ØD4 +/-5	E Outer Body Length Long. exterior botella	Z Stroke Carrera	T Overall Length Longitud total	R1		R2		H	F	G	M " BSP
								Male thread Rosca macho	Female thread Rosca Hembra						
OM-11070-400	110	70	60	60	560	400	802	M 58 x 1,5	M 45 x 3	140	100	40	1/2"		
								M 48 x 2	M 52 x 3						
OM-11070-500	110	70	60	60	660	500	902	M 58 x 1,5	M 45 x 3	140	100	40	1/2"		
								M 48 x 2	M 52 x 3						
OM-11070-600	110	70	60	60	760	600	1002	M 58 x 1,5	M 45 x 3	140	100	40	1/2"		
								M 48 x 2	M 52 x 3						
OM-11070-700	110	70	60	60	860	700	1102	M 58 x 1,5	M 45 x 3	140	100	40	1/2"		
								M 48 x 2	M 52 x 3						
OM-11070-800	110	70	60	60	960	800	1202	M 58 x 1,5	M 45 x 3	140	100	40	1/2"		
								M 48 x 2	M 52 x 3						
OM-11070-900	110	70	60	60	1060	900	1302	M 58 x 1,5	M 45 x 3	140	100	40	1/2"		
								M 48 x 2	M 52 x 3						
OM-11070-1000	110	70	60	60	1160	1000	1402	M 58 x 1,5	M 45 x 3	140	100	40	1/2"		
								M 48 x 2	M 52 x 3						

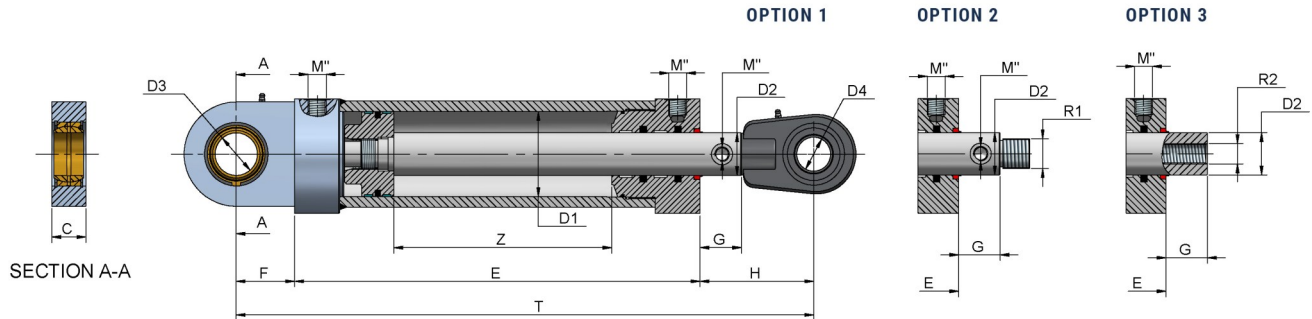
Spherical eye mountings	Type	S	ISO MP5	Nominal pressure	250 bar
Tenons á rotule	Type			Pression nominale	
Charnelas con rótula	Tipo			Presión nominal	



OPTIONAL: "M" CONNECTIONS MAY BADE ON THE PERFORATED ROD
OPCIONAL: LAS CONEXIONES "M" PUEDEN ESTAR EN EL VASTAGO PERFORADO

REF.	ØD1	ØD2	ØD3 +/-5	ØD4 +/-5	E Outer Body Length Long. exterior botella	Z Stroke Carrera	T Overall Length Longitud total	R1		R2		H	F	G	M " BSP
								Male thread Rosca macho	Female thread Rosca Hembra						
OM-12070-400	120	70	60	60	560	400	817	M 58 x 1,5	M 45 x 3	140	100	40	1/2"		
								M 48 x 2	M 52 x 3						
OM-12070-500	120	70	60	60	660	500	917	M 58 x 1,5	M 45 x 3	140	100	40	1/2"		
								M 48 x 2	M 52 x 3						
OM-12070-600	120	70	60	60	760	600	1017	M 58 x 1,5	M 45 x 3	140	100	40	1/2"		
								M 48 x 2	M 52 x 3						
OM-12070-700	120	70	60	60	860	700	1117	M 58 x 1,5	M 45 x 3	140	100	40	1/2"		
								M 48 x 2	M 52 x 3						
OM-12070-800	120	70	60	60	960	800	1217	M 58 x 1,5	M 45 x 3	140	100	40	1/2"		
								M 48 x 2	M 52 x 3						
OM-12070-900	120	70	60	60	1060	900	1317	M 58 x 1,5	M 45 x 3	140	100	40	1/2"		
								M 48 x 2	M 52 x 3						
OM-12070-1000	120	70	60	60	1160	1000	1417	M 58 x 1,5	M 45 x 3	140	100	40	1/2"		
								M 48 x 2	M 52 x 3						

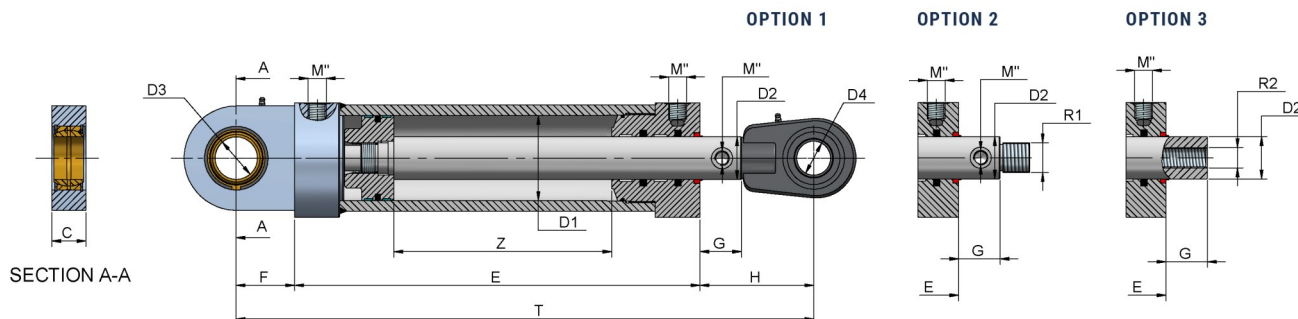
Spherical eye mountings	Type	S	ISO MP5	Nominal pressure	250
Tenons á rotule	Type			Pression nominale	
Charnelas con rótula	Tipo			Presión nominal	



OPTIONAL: "M" CONNECTIONS MAY BE MADE ON THE PERFORATED ROD
 OPCIONAL: LAS CONEXIONES "M" PUEDEN ESTAR EN EL VASTAGO PERFORADO

REF.	ØD1	ØD2	ØD3 +/-5	ØD4 +/-5	E Outer Body Length Long. exterior botella	Z Stroke Carrera	T Overall Length Longitud total	R1		R2		H	F	G	M " BSP
								Male thread Rosca macho	Female thread Rosca Hembra						
OM-12080-400	120	80	60	60	560	400	817	M 58 x 1,5	M 45 x 3	140	100	40	1/2"		
								M 48 x 2	M 52 x 3						
OM-12080-500	120	80	60	60	660	500	917	M 58 x 1,5	M 45 x 3	140	100	40	1/2"		
								M 48 x 2	M 52 x 3						
OM-12080-600	120	80	60	60	760	600	1017	M 58 x 1,5	M 45 x 3	140	100	40	1/2"		
								M 48 x 2	M 52 x 3						
OM-12080-700	120	80	60	60	860	700	1117	M 58 x 1,5	M 45 x 3	140	100	40	1/2"		
								M 48 x 2	M 52 x 3						
OM-12080-800	120	80	60	60	960	800	1217	M 58 x 1,5	M 45 x 3	140	100	40	1/2"		
								M 48 x 2	M 52 x 3						
OM-12080-900	120	80	60	60	1060	900	1317	M 58 x 1,5	M 45 x 3	140	100	40	1/2"		
								M 48 x 2	M 52 x 3						
OM-12080-1000	120	80	60	60	1160	1000	1417	M 58 x 1,5	M 45 x 3	140	100	40	1/2"		
								M 48 x 2	M 52 x 3						

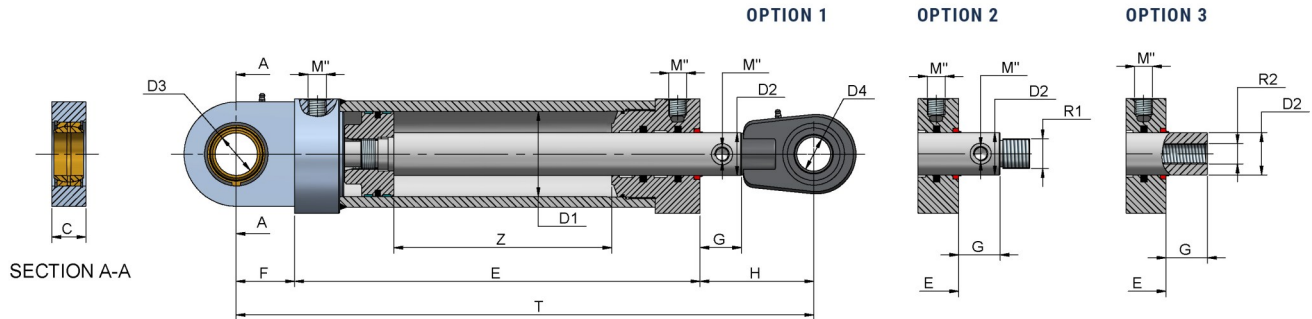
Spherical eye mountings	Type	S	ISO MP5	Nominal pressure	250 bar
Tenons á rotule	Type			Pression nominale	
Charnelas con rótula	Tipo			Presión nominal	



OPTIONAL: "M" CONNECTIONS MAY BADE ON THE PERFORATED ROD
 OPCIONAL: LAS CONEXIONES "M" PUEDEN ESTAR EN EL VASTAGO PERFORADO

REF.	ØD1	ØD2	ØD3 +/-5	ØD4 +/-5	E Outer Body Length Long. exterior botella	Z Stroke Carrera	T Overall Length Longitud total	R		H	F	G	M " BSP
								Male thread Rosca macho	Female thread Rosca Hembra				
OM-12570-400	125	70	60	60	590	400	812	M 58 x 1,5	M 45 x 3	140	100	40	1/2"
								M 48 x 2	M 52 x 3				
OM-12570-500	125	70	60	60	690	500	912	M 58 x 1,5	M 45 x 3	140	100	40	1/2"
								M 48 x 2	M 52 x 3				
OM-12570-600	125	70	60	60	790	600	1012	M 58 x 1,5	M 45 x 3	140	100	40	1/2"
								M 48 x 2	M 52 x 3				
OM-12570-700	125	70	60	60	890	700	1112	M 58 x 1,5	M 45 x 3	140	100	40	1/2"
								M 48 x 2	M 52 x 3				
OM-12570-800	125	70	60	60	990	800	1212	M 58 x 1,5	M 45 x 3	140	100	40	1/2"
								M 48 x 2	M 52 x 3				
OM-12570-900	125	70	60	60	1090	900	1312	M 58 x 1,5	M 45 x 3	140	100	40	1/2"
								M 48 x 2	M 52 x 3				
OM-12570-1000	125	70	60	60	1190	1000	1412	M 58 x 1,5	M 45 x 3	140	100	40	1/2"
								M 48 x 2	M 52 x 3				
OM-12590-400	125	90	60	60	590	400	832	M 58 x 1,5	M 45 x 3	140	100	40	1/2"
								M 48 x 2	M 52 x 3				
OM-12590-500	125	90	60	60	690	500	932	M 58 x 1,5	M 45 x 3	140	100	40	1/2"
								M 48 x 2	M 52 x 3				
OM-12590-600	125	90	60	60	790	600	1032	M 58 x 1,5	M 45 x 3	140	100	40	1/2"
								M 48 x 2	M 52 x 3				
OM-12590-700	125	90	60	60	890	700	1132	M 58 x 1,5	M 45 x 3	140	100	40	1/2"
								M 48 x 2	M 52 x 3				
OM-12590-800	125	90	60	60	990	800	1232	M 58 x 1,5	M 45 x 3	140	100	40	1/2"
								M 48 x 2	M 52 x 3				
OM-12590-900	125	90	60	60	1090	900	1332	M 58 x 1,5	M 45 x 3	140	100	40	1/2"
								M 48 x 2	M 52 x 3				
OM-12590-1000	125	90	60	60	1190	1000	1432	M 58 x 1,5	M 45 x 3	140	100	40	1/2"
								M 48 x 2	M 52 x 3				

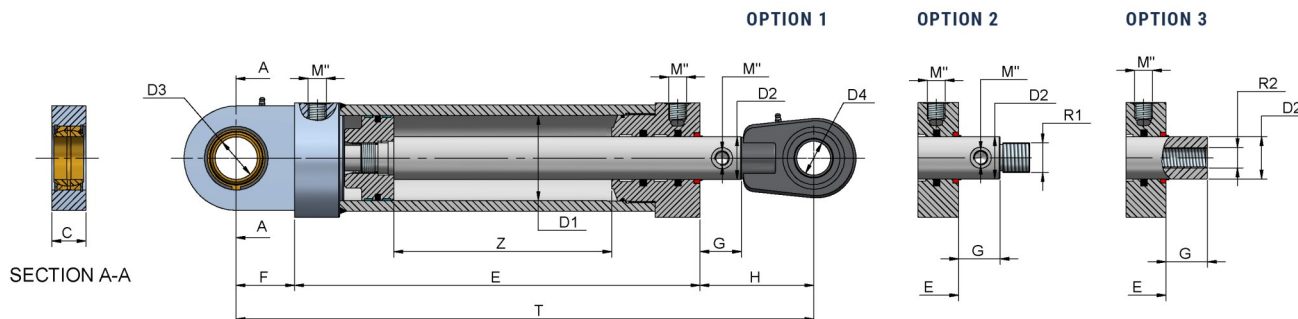
Spherical eye mountings	Type	S	ISO MP5	Nominal pressure	250 bar
Tenons á rotule	Type			Pression nominale	
Charnelas con rótula	Tipo			Presión nominal	



OPTIONAL: "M" CONNECTIONS MAY BADE ON THE PERFORATED ROD
OPCIONAL: LAS CONEXIONES "M" PUEDEN ESTAR EN EL VASTAGO PERFORADO

REF.	ØD1	ØD2	ØD3 +/-5	ØD4 +/-5	E Outer Body Length Long. exterior botella	Z Stroke Carrera	T Overall Length Longitud total	R1		R2		H	F	G	M " BSP
								Male thread Rosca macho	Female thread Rosca Hembra						
OM-14090-500	140	90	70	60	715	500	1010	M 65 x 1,5	M 52 x 3	170	115	55	3/4"		
								M 56 x 2	M 56 x 4						
OM-14090-600	140	90	70	60	815	600	1110	M 65 x 1,5	M 52 x 3	170	115	55	3/4"		
								M 56 x 2	M 56 x 4						
OM-14090-700	140	90	70	60	915	700	1210	M 65 x 1,5	M 52 x 3	170	115	55	3/4"		
								M 56 x 2	M 56 x 4						
OM-14090-800	140	90	70	60	1015	800	1310	M 65 x 1,5	M 52 x 3	170	115	55	3/4"		
								M 56 x 2	M 56 x 4						
OM-14090-900	140	90	70	60	1115	900	1410	M 65 x 1,5	M 52 x 3	170	115	55	3/4"		
								M 56 x 2	M 56 x 4						
OM-14090-1000	140	90	70	60	1215	1000	1510	M 65 x 1,5	M 52 x 3	170	115	55	3/4"		
								M 56 x 2	M 56 x 4						
OM-14090-1100	140	90	70	60	1315	1100	1610	M 65 x 1,5	M 52 x 3	170	115	55	3/4"		
								M 56 x 2	M 56 x 4						

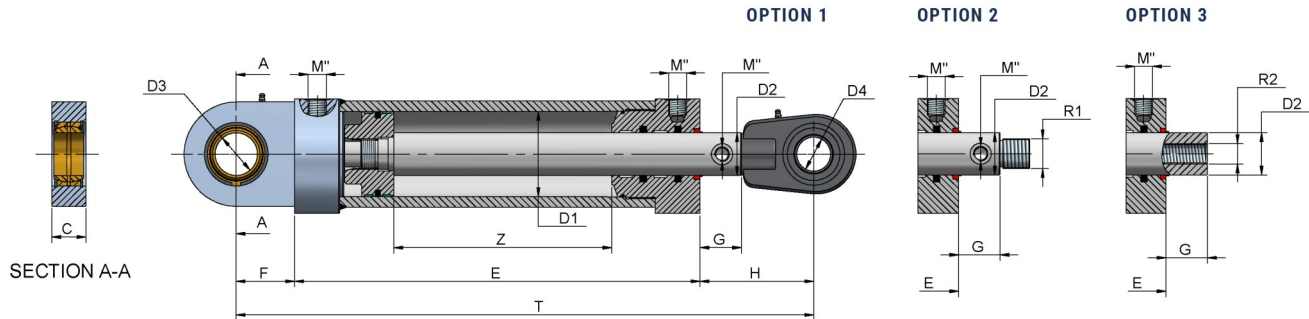
Spherical eye mountings	Type	S	ISO MP5	Nominal pressure	250 bar
Tenons á rotule	Type			Pression nominale	
Charnelas con rótula	Tipo			Presión nominal	



OPTIONAL: "M" CONNECTIONS MAY BADE ON THE PERFORATED ROD
 OPCIONAL: LAS CONEXIONES "M" PUEDEN ESTAR EN EL VASTAGO PERFORADO

REF.	ØD1	ØD2	ØD3 +/-5	ØD4 +/-5	E Outer Body Length Long. exterior botella	Z Stroke Carrera	T Overall Length Longitud total	R1		R2		H	F	G	M " BSP
								Male thread Rosca macho	Female thread Rosca Hembra	Male thread Rosca macho	Female thread Rosca Hembra				
OM-160100-500	160	100	80	70	745	500	1072	M 80 x 2	M 56 x 4	196	141	55	3/4"		
								M 64 x 3	M 64 x 4						
OM-160100-600	160	100	80	70	845	600	1172	M 80 x 2	M 56 x 4	196	141	55	3/4"		
								M 64 x 3	M 64 x 4						
OM-160100-700	160	100	80	70	945	700	1272	M 80 x 2	M 56 x 4	196	141	55	3/4"		
								M 64 x 3	M 64 x 4						
OM-160100-800	160	100	80	70	1045	800	1372	M 80 x 2	M 56 x 4	196	141	55	3/4"		
								M 64 x 3	M 64 x 4						
OM-160100-900	160	100	80	70	1145	900	1472	M 80 x 2	M 56 x 4	196	141	55	3/4"		
								M 64 x 3	M 64 x 4						
OM-160100-1000	160	100	80	70	1245	1000	1572	M 80 x 2	M 56 x 4	196	141	55	3/4"		
								M 64 x 3	M 64 x 4						
OM-160100-1100	160	100	80	70	1345	1100	1672	M 80 x 2	M 56 x 4	196	141	55	3/4"		
								M 64 x 3	M 64 x 4						
OM-160100-1200	160	100	80	70	1445	1200	1772	M 80 x 2	M 56 x 4	196	141	55	3/4"		
								M 64 x 3	M 64 x 4						

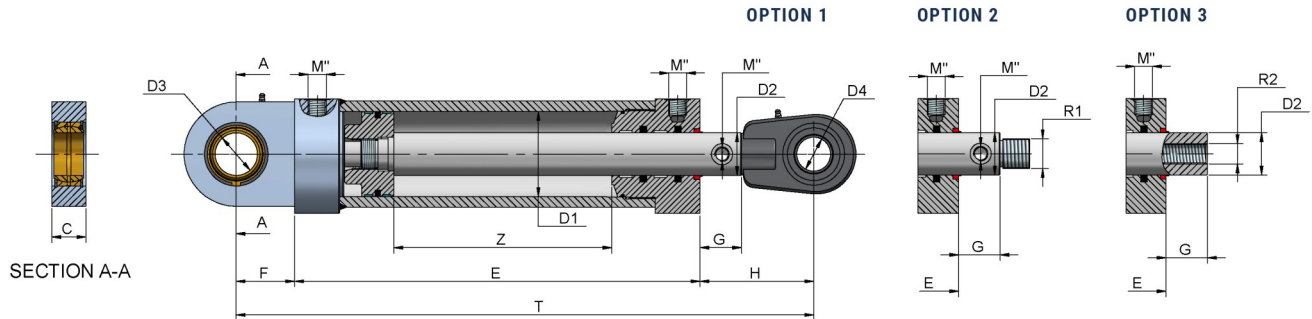
Spherical eye mountings	Type	S	ISO MP5	Nominal pressure	250 bar
Tenons á rotule	Type			Pression nominale	
Charnelas con rótula	Tipo			Presión nominal	



OPTIONAL: "M" CONNECTIONS MAY BADE ON THE PERFORATED ROD
OPCIONAL: LAS CONEXIONES "M" PUEDEN ESTAR EN EL VASTAGO PERFORADO

REF.	ØD1	ØD2	ØD3 +/-5	ØD4 +/-5	E Outer Body Length Long. exterior botella	Z Stroke Carrera	T Overall Length Longitud total	R1	R2	H	F	G	M " BSP
								Male thread Rosca macho	Female thread Rosca Hembra				
OM-160110-500	160	110	80	70	745	500	1072	M 80 x 2	M 56 x 4	196	141	55	3/4"
								M 64 x 3	M 64 x 4				
OM-160110-600	160	110	80	70	845	600	1172	M 80 x 2	M 56 x 4	196	141	55	3/4"
								M 64 x 3	M 64 x 4				
OM-160110-700	160	110	80	70	945	700	1272	M 80 x 2	M 56 x 4	196	141	55	3/4"
								M 64 x 3	M 64 x 4				
OM-160110-800	160	110	80	70	1045	800	1372	M 80 x 2	M 56 x 4	196	141	55	3/4"
								M 64 x 3	M 64 x 4				
OM-160110-900	160	110	80	70	1145	900	1472	M 80 x 2	M 56 x 4	196	141	55	3/4"
								M 64 x 3	M 64 x 4				
OM-160110-1000	160	110	80	70	1245	1000	1572	M 80 x 2	M 56 x 4	196	141	55	3/4"
								M 64 x 3	M 64 x 4				
OM-160110-1100	160	110	80	70	1345	1100	1672	M 80 x 2	M 56 x 4	196	141	55	3/4"
								M 64 x 3	M 64 x 4				
OM-160110-1200	160	110	80	70	1445	1200	1772	M 80 x 2	M 56 x 4	196	141	55	3/4"
								M 64 x 3	M 64 x 4				

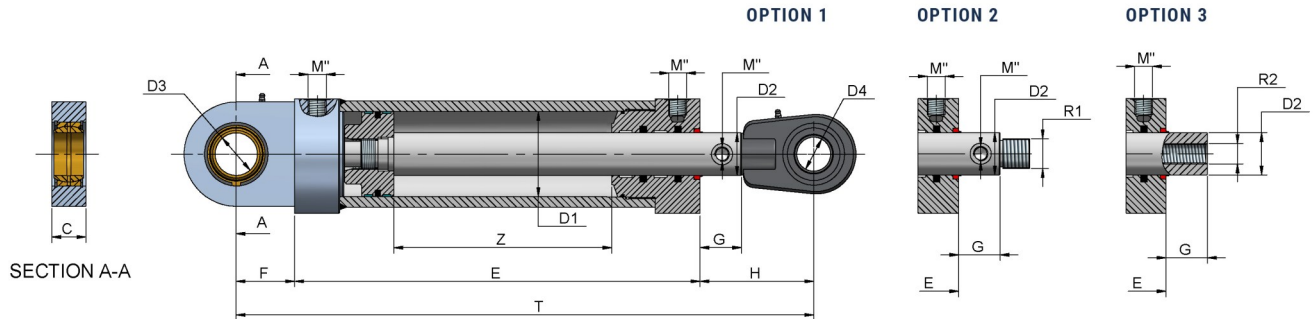
Spherical eye mountings	Type	S	ISO MP5	Nominal pressure	250 bar
Tenons á rotule	Type			Pression nominale	
Charnelas con rótula	Tipo			Presión nominal	



OPTIONAL: "M" CONNECTIONS MAY BADE ON THE PERFORATED ROD
OPCIONAL: LAS CONEXIONES "M" PUEDEN ESTAR EN EL VASTAGO PERFORADO

REF.	ØD1	ØD2	ØD3 +/-5	ØD4 +/-5	E Outer Body Length Long. exterior botella	Z Stroke Carrera	T Overall Length Longitud total	R1	R2	H	F	G	M " BSP
								Male thread Rosca macho	Female thread Rosca Hembra				
OM-180110-600	180	100	80	80	870	600	1184	M 100 x 2	M 56 x 4	196	150	55	3/4"
								M 72 x 3	M 64 x 4				
OM-180100-700	180	100	80	80	970	700	1284	M 100 x 2	M 56 x 4	196	150	55	3/4"
								M 72 x 3	M 64 x 4				
OM-180100-800	180	100	80	80	1070	800	1384	M 100 x 2	M 56 x 4	196	150	55	3/4"
								M 72 x 3	M 64 x 4				
OM-180100-900	180	100	80	80	1170	900	1484	M 100 x 2	M 56 x 4	196	150	55	3/4"
								M 72 x 3	M 64 x 4				
OM-180100-1000	180	100	80	80	1270	1000	1584	M 100 x 2	M 56 x 4	196	150	55	3/4"
								M 72 x 3	M 64 x 4				
OM-180100-1100	180	100	80	80	1370	1100	1684	M 100 x 2	M 56 x 4	196	150	55	3/4"
								M 72 x 3	M 64 x 4				
OM-180100-1200	180	100	80	80	1470	1200	1784	M 100 x 2	M 56 x 4	196	150	55	3/4"
								M 72 x 3	M 64 x 4				
OM-180100-1300	180	100	80	80	1570	1300	1884	M 100 x 2	M 56 x 4	196	150	55	3/4"
								M 72 x 3	M 64 x 4				
OM-180100-1400	180	100	80	80	1670	1400	1984	M 100 x 2	M 56 x 4	196	150	55	3/4"
								M 72 x 3	M 64 x 4				

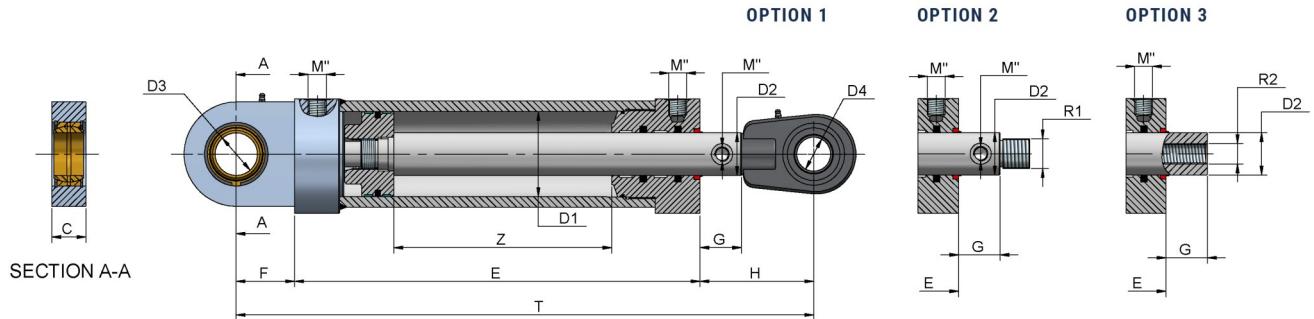
Spherical eye mountings	Type	S	ISO MP5	Nominal pressure	250 bar
Tenons á rotule	Type			Pression nominale	
Charnelas con rótula	Tipo			Presión nominal	



OPTIONAL: "M" CONNECTIONS MAY BADE ON THE PERFORATED ROD
OPCIONAL: LAS CONEXIONES "M" PUEDEN ESTAR EN EL VASTAGO PERFORADO

REF.	ØD1	ØD2	ØD3 +/-5	ØD4 +/-5	E Outer Body Length Long. exterior botella	Z Stroke Carrera	T Overall Length Longitud total	R		H	F	G	M " BSP
								Male thread Rosca macho	Female thread Rosca Hembra				
OM-180110-600	180	110	80	80	870	600	1184	M 100 x 2	M 56 x 4	196	150	55	3/4"
								M 72 x 3	M 64 x 4				
OM-180110-700	180	110	80	80	970	700	1284	M 100 x 2	M 56 x 4	196	150	55	3/4"
								M 72 x 3	M 64 x 4				
OM-180110-800	180	110	80	80	1070	800	1384	M 100 x 2	M 56 x 4	196	150	55	3/4"
								M 72 x 3	M 64 x 4				
OM-180110-900	180	110	80	80	1170	900	1484	M 100 x 2	M 56 x 4	196	150	55	3/4"
								M 72 x 3	M 64 x 4				
OM-180110-1000	180	110	80	80	1270	1000	1584	M 100 x 2	M 56 x 4	196	150	55	3/4"
								M 72 x 3	M 64 x 4				
OM-180110-1100	180	110	80	80	1370	1100	1684	M 100 x 2	M 56 x 4	196	150	55	3/4"
								M 72 x 3	M 64 x 4				
OM-180110-1200	180	110	80	80	1470	1200	1784	M 100 x 2	M 56 x 4	196	150	55	3/4"
								M 72 x 3	M 64 x 4				
OM-180110-1300	180	110	80	80	1570	1300	1884	M 100 x 2	M 56 x 4	196	150	55	3/4"
								M 72 x 3	M 64 x 4				
OM-180110-1400	180	110	80	80	1670	1400	1984	M 100 x 2	M 56 x 4	196	150	55	3/4"
								M 72 x 3	M 64 x 4				

Spherical eye mountings	Type	S	ISO MP5	Nominal pressure	250 bar
Tenons á rotule	Type			Pression nominale	
Charnelas con rótula	Tipo			Presión nominal	



OPTIONAL: "M" CONNECTIONS MAY BADE ON THE PERFORATED ROD
OPCIONAL: LAS CONEXIONES "M" PUEDEN ESTAR EN EL VASTAGO PERFORADO

REF.	ØD1	ØD2	ØD3 +/-5	ØD4 +/-5	E Outer Body Length Long. exterior botella	Z Stroke Carrera	T Overall Length Longitud total	R1	R2	H	F	G	M " BSP
								Male thread Rosca macho	Female thread Rosca Hembra				
OM-180130-600	180	130	80	80	870	600	1184	M 100 x 2	M 56 x 4	200	150	55	3/4"
								M 72 x 3	M 64 x 4				
OM-180130-700	180	130	80	80	970	700	1284	M 100 x 2	M 56 x 4	200	150	55	3/4"
								M 72 x 3	M 64 x 4				
OM-180130-800	180	130	80	80	1070	800	1384	M 100 x 2	M 56 x 4	200	150	55	3/4"
								M 72 x 3	M 64 x 4				
OM-180130-900	180	130	80	80	1170	900	1484	M 100 x 2	M 56 x 4	200	150	55	3/4"
								M 72 x 3	M 64 x 4				
OM-180130-1000	180	130	80	80	1270	1000	1584	M 100 x 2	M 56 x 4	200	150	55	3/4"
								M 72 x 3	M 64 x 4				
OM-180130-1100	180	130	80	80	1370	1100	1684	M 100 x 2	M 56 x 4	200	150	55	3/4"
								M 72 x 3	M 64 x 4				
OM-180130-1200	180	130	80	80	1470	1200	1784	M 100 x 2	M 56 x 4	200	150	55	3/4"
								M 72 x 3	M 64 x 4				
OM-180130-1300	180	130	80	80	1570	1300	1884	M 100 x 2	M 56 x 4	200	150	55	3/4"
								M 72 x 3	M 64 x 4				
OM-180130-1400	180	130	80	80	1670	1400	1984	M 100 x 2	M 56 x 4	200	150	55	3/4"
								M 72 x 3	M 64 x 4				



MOUNTING PARTS FOR HIDRAULIC CYLINDERS

Pièces de fixation pour vérins hydrauliques / Accesorios para cilindros hidráulicos